



# シールキャップ

SEAL CAP



先進の密封技術をクリエイトする

武蔵オイルシール工業株式会社

# M シールキャップ SEAL CAP

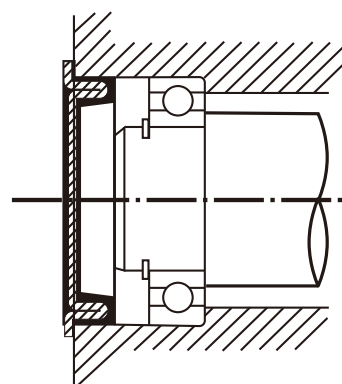
シールキャップは、ギヤボックスなど加工の都合上あけた孔部からの油漏れ防止及び外部からの異物侵入を防止するための密封用蓋として、自動車、建設機械、農業機械、工作機械等あらゆる機械に使用されております。

## シールキャップの特長

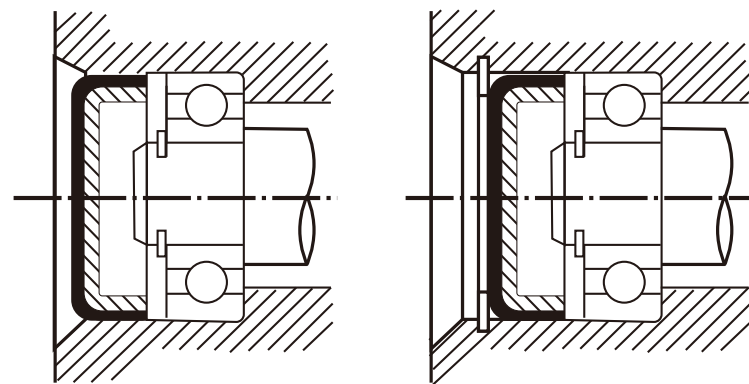
- 外周はめあい部に特殊合成ゴムを使用しておりますので、外部から油のにじみ、漏れがありません。
- 外周はめあい部の内側に補強環が焼付しておりますので抜け出す事はありません。
- 従来の金属、樹脂製などに比較して脱着が容易です。特にSC-A型（外周ツバ付）は取外しが容易です。
- 軽合金ハウジングでもいためる心配がありません。
- 特殊合成ゴムの使用で耐油性、耐熱性に優れております。
- 部品の共通化でコストダウンを可能にします。

## シールキャップの使用例

SC-A型 (外周ツバ付)



SC-N型 (外周ツバ無し)



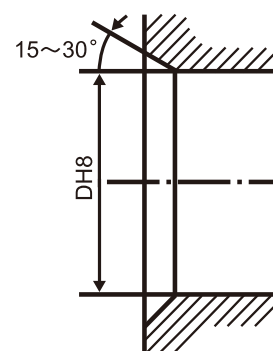
内圧がかかる場合は使用出来ません。

内圧がかかる場合はシールキャップの前面にストッピング等をご使用下さい。

装着する時は当て板を使ってプレスで徐々に押し込んで下さい。やむを得ない場合は当て板を使用し、ラバーハンマーなどで全周を軽く均等にたたきながら挿入して下さい。

## シールキャップ取付穴公差

- 取付相手穴の内径公差はH8に加工して下さい。
- 嵌り側端部はバリがないよう必ず面取りを施して下さい。



## シールキャップに使用する材料

### 外周ゴム部材質

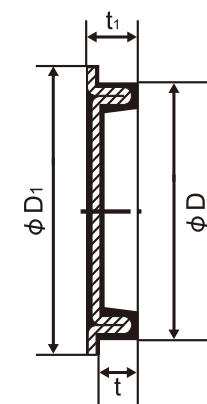
種類	用途
ニトリルゴム NBR	優れた耐油性、耐摩耗性を有し、機械的強度が強い 適用温度範囲 -25℃~+100℃

### 金属部材質

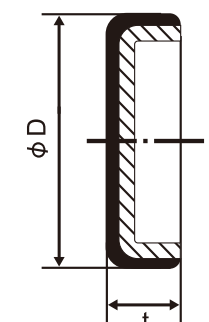
種類	用途
冷間圧延鋼板 SPCC	一般的に広く使われる材料

## シールキャップの寸法表

SC-A型  
(外周ツバ付)



SC-N型  
(外周ツバ無し)



SC-A型 (外周ツバ付)

(単位m/m)

番号	寸法	D	t	D1	t1	番号	寸法	D	t	D1	t1
SC 32 - 7A		32	6	38	7	SC 47 - 7A		47	6	53	7
SC 35 - 7A		35	6	41	7	SC 52 - 7A		52	6	58	7
SC 40 - 7A		40	6.5	46	7.3	SC 62 - 7A		62	6	68	7
SC 42 - 9A		42	8	48	9	SC 72 - 8A		72	7	78	8

SC-N型 (外周ツバ無し)

(単位m/m)

番号	寸法	D	t	番号	寸法	D	t
SC 10 - 4N		10	4	SC 47 - 8N		47	8
SC 12 - 4N		12	4	SC 50 - 8N		50	8
SC 15 - 5N		15	5	SC 55 - 8N		55	8
SC 18 - 8N		18	8	SC 62 - 7N		62	7
SC 20 - 7N		20	7	SC 62 - 10N		62	10
SC 22 - 7N		22	7	SC 65 - 9N		65	9
SC 24 - 8N		24	8	SC 70 - 9N		70	9
SC 25 - 7N		25	7	SC 72 - 8N		72	8
SC 30 - 8N		30	8	SC 75 - 9N		75	9
SC 32 - 7N		32	7	SC 75 - 12N		75	12
SC 35 - 7N		35	7	SC 80 - 9N		80	9
SC 38 - 10N		38	10	SC 85 - 9N		85	9
SC 40 - 10N		40	10	SC 90 - 10N		90	10
SC 42 - 8N		42	8	SC 95 - 10N		95	10
SC 45 - 8N		45	8	SC 100 - 10N		100	10
SC 47 - 7N		47	7				

先進の密封技術をクリエイトする



**武蔵オイルシール工業株式会社**  
<https://www.musashi-os.co.jp/>

***MUSASHI OIL SEAL MFG. CO., LTD.***

本 社	〒106-0032 東京都港区六本木5-11-29	TEL (03)3404-6341(代表) FAX (03)3405-7547
東京営業所	〒341-0054 埼玉県三郷市泉2-14-9	TEL (048)954-6439(代表) FAX (048)954-6659
大阪営業所	〒564-0062 大阪府吹田市垂水町2-21-32	TEL (06)6369-6341(代表) FAX (06)6369-6344
札幌営業所	〒003-0808 札幌市白石区菊水8条2-2-4	TEL (011)813-6341(代表) FAX (011)817-7301
福岡営業所	〒812-0006 福岡市博多区上牟田1-5-9	TEL (092)482-6341(代表) FAX (092)441-1555
仙台営業所	〒984-0002 仙台市若林区御町東1-4-11	TEL (022)235-6341(代表) FAX (022)235-6351
名古屋営業所	〒460-0022 名古屋市中区金山5-4-16	TEL (052)857-6341(代表) FAX (052)857-6343
船橋工場	〒274-0825 千葉県船橋市前原西1-38-9	TEL (047)476-6341(代表) FAX (047)475-3285
大田原工場	〒324-0043 栃木県大田原市浅香3-3718	TEL (0287)22-6341(代表) FAX (0287)23-7716